

臺灣菸酒股份有限公司 108 年從業職員及從業評價職位人員甄試試題
 甄試類別【代碼】：從業評價職位人員／水電【N6156】
 專業科目 1：基本電學大意與電工機械大意

*入場通知書編號：

注意：①作答前先檢查答案卡，測驗入場通知書編號、座位標籤、應試科目是否相符，如有不同應立即請監試人員處理。使用非本人答案卡作答者，不予計分。
 ②本試卷一張雙面，四選一單選選擇題共 50 題，每題 2 分，共 100 分。限用 2B 鉛筆在「答案卡」上作答，請選出一個正確或最適當答案，答錯不倒扣分數；以複選作答或未作答者，該題不予計分。
 ③請勿於答案卡書寫應考人姓名、入場通知書編號或與答案無關之任何文字或符號。
 ④本項測驗僅得使用簡易型電子計算器（不具任何財務函數、工程函數、儲存程式、文數字編輯、內建程式、外接插卡、攝（錄）影音、資料傳輸、通訊或類似功能），且不得發出聲響。應考人如有下列情事扣該節成績 10 分，如再犯者該節不予計分。1.電子計算器發出聲響，經制止仍執意續犯者。2.將不符規定之電子計算器置於桌面或使用，經制止仍執意續犯者。
 ⑤答案卡務必繳回，違反者該節成績以零分計算。

- 【1】1.某電池的端電壓為 12V，若電池提供負載的電流為 4A，則此電池提供的功率為：
 ①48W ②36W ③24W ④12W
- 【1】2.某導電材料的電阻絕對溫度（零電阻時溫度）為 -234.5°C ，若在溫度為 T_1 單位 $^{\circ}\text{C}$ 時，電阻值為 R_1 ，在溫度為 T_2 單位 $^{\circ}\text{C}$ 時，電阻值為 R_2 ，則下列關係何者正確？
 ① $R_2 = \frac{R_1(234.5+T_2)}{(234.5+T_1)}$ ② $R_2 = \frac{R_1(234.5+T_1)}{(234.5+T_2)}$
 ③ $R_2 = \frac{R_1(234.5-T_2)}{(234.5-T_1)}$ ④ $R_2 = \frac{R_1(234.5-T_1)}{(234.5-T_2)}$
- 【3】3.一電阻器的電阻值為 20Ω ，若此電阻器的端電壓為 100V，則流經此電阻器的電流為：
 ①20A ②10A ③5A ④2A
- 【2】4.電阻器的電阻值採用色碼環表示，若容許誤差(tolerance)顏色為銀色，則此容許誤差為：
 ① $\pm 20\%$ ② $\pm 10\%$ ③ $\pm 5\%$ ④ $\pm 1\%$
- 【4】5.兩個並聯電阻器的電阻值分別為 80Ω 、 120Ω ，則並聯後的等效電阻值為：
 ① 200Ω ② 120Ω ③ 80Ω ④ 48Ω
- 【1】6.兩個串聯電容器的電容值分別為 $20\mu\text{F}$ 、 $60\mu\text{F}$ ，則串聯後的等效電容值為：
 ① $15\mu\text{F}$ ② $20\mu\text{F}$ ③ $60\mu\text{F}$ ④ $80\mu\text{F}$
- 【3】7.在磁路中，若鐵心的磁通密度為 0.5 T ，鐵心的截面積為 40 cm^2 ，則通過此鐵心的磁通量為多少韋伯(Wb)？
 ①0.05 ②0.02 ③0.002 ④0.001
- 【3】8.某電感器的線圈匝數為 50 匝時，電感值為 2 mH ，若線圈匝數為 100 匝，則電感值為：
 ① 2 mH ② 4 mH ③ 8 mH ④ 16 mH
- 【3】9.電阻與電感串聯電路，若電阻器的電阻值為 2Ω ，電感器的電感值為 20 mH ，則此電路的时间常數為多少秒？
 ①0.001 ②0.002 ③0.01 ④0.05
- 【2】10.三相平衡 Y 接負載，若線電壓為 440V，則相電壓為：
 ① $\frac{440}{\sqrt{2}}\text{ V}$ ② $\frac{440}{\sqrt{3}}\text{ V}$ ③ $440\sqrt{2}\text{ V}$ ④ $440\sqrt{3}\text{ V}$
- 【3】11.某交流電壓信號 $v_s(t) = 20\sin(1000t)\text{ V}$ ，則此信號的頻率約為：
 ①1000Hz ②500Hz ③159.24Hz ④99.24Hz
- 【3】12.某電阻器的電阻值為 5Ω ，流經此電阻器的電流 $i_R = 10\sin(377t)\text{ A}$ ，則此電阻器的消耗平均功率為：
 ①100W ②200W ③250W ④400W
- 【2】13.交流穩態電路中，兩阻抗 $\hat{Z}_1 = (6 + j6)\Omega$ 、 $\hat{Z}_2 = (10 + j10)\Omega$ 串聯，串聯後的等效阻抗為：
 ① $10\angle -45^{\circ}\Omega$ ② $16\sqrt{2}\angle 45^{\circ}\Omega$ ③ $16\sqrt{2}\angle -45^{\circ}\Omega$ ④ $10\sqrt{2}\angle 45^{\circ}\Omega$

【2】14.某交流負載的端電壓 $v_L = 100\sqrt{2}\sin(377t)\text{ V}$ ，負載電流 $i_L = 10\sqrt{2}\sin(377t - 30)\text{ A}$ ，此負載的平均實功率為：

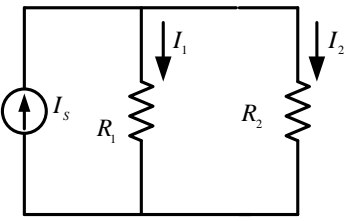
- ①1000W ② $500\sqrt{3}\text{ W}$ ③500W ④250W

【3】15.某三相電感性負載的輸出總實功率為 80kW，效率為 0.8，功率因數為 0.85 落後，此負載輸入總實功率為：

- ①80kW ②94.11 kW ③100 kW ④120kW

【2】16.直流電路如【圖 16】，下列關係何者正確？

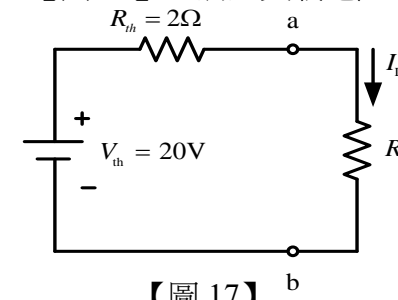
- ① $I_1 = I_s \left(\frac{R_1}{R_1 + R_2} \right)$ ② $I_1 = I_s \left(\frac{R_2}{R_1 + R_2} \right)$
 ③ $I_1 = I_s \left(\frac{R_1 + R_2}{R_1} \right)$ ④ $I_1 = I_s \left(\frac{R_1 + R_2}{R_2} \right)$



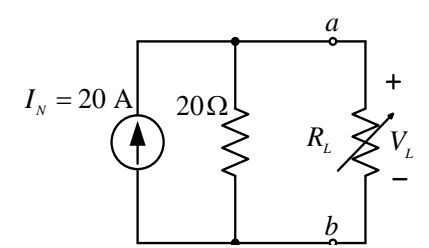
【圖 16】

【1】17.戴維寧等效電路如【圖 17】，調整負載電阻 R_L 使負載電阻消耗最大功率，則負載電流 I_L 為：

- ①5A ②4A ③3A ④2A



【圖 17】 b



【圖 18】

【4】18.諾頓等效電路如【圖 18】，調整電阻 R_L 使獲得最大功率消耗，此電路的電壓 V_L 為：

- ①20V ②50V ③100V ④200V

【4】19.交流的電源頻率為 60Hz，電感器的電感值為 20mH，在穩態時電感器的端電壓為 120V（有效值），則流經電感器的電流有效值約為：

- ①12.6A ②13.6A ③14.9A ④15.9A

【2】20.在交流電路中，電流分別為 $i_1 = 5\sin(1000t)\text{ A}$ ， $i_2 = 5\cos(1000t)\text{ A}$ ，此兩電流相加 $i_s = i_1 + i_2$ 為：

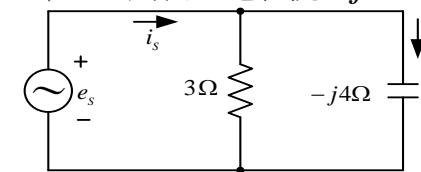
- ① $i_s = 10\sin(1000t)\text{ A}$ ② $i_s = 5\sqrt{2}\sin(1000t + 45^{\circ})\text{ A}$
 ③ $i_s = 5\sqrt{2}\cos(1000t + 45^{\circ})\text{ A}$ ④ $i_s = 10\sin(1000t - 45^{\circ})\text{ A}$

【1】21.在交流電路中，一電阻器的電阻值為 10Ω 與一電感器的電感抗為 10Ω 並聯，並聯後等效阻抗為：

- ① $5\sqrt{2}\angle 45^{\circ}\Omega$ ② $10\sqrt{2}\angle 45^{\circ}\Omega$ ③ $10\angle 45^{\circ}\Omega$ ④ $20\angle 45^{\circ}\Omega$

【2】22.交流穩態電路如【圖 22】，若電流 $i_s = 5\sqrt{2}\sin(377t)\text{ A}$ ，則流經電容抗 $-j4\Omega$ 的電流 i_c 為：

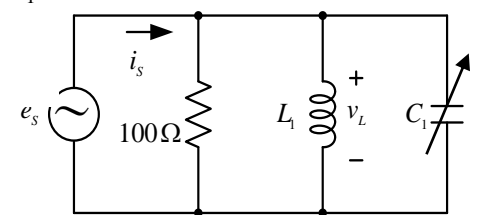
- ① $i_c = 4\sqrt{2}\sin(377t + 53.13^{\circ})\text{ A}$
 ② $i_c = 3\sqrt{2}\sin(377t + 53.13^{\circ})\text{ A}$
 ③ $i_c = 3\sqrt{2}\sin(377t - 53.13^{\circ})\text{ A}$
 ④ $i_c = 3\sqrt{2}\sin(377t + 36.87^{\circ})\text{ A}$



【圖 22】

【1】23 電阻、電感及電容的交流並聯電路如【圖 23】，若調整電容 C_1 使電路諧振頻率與電源頻率相同，且圖中電流 $i_s = 2\sin(1000t)\text{ A}$ ，則穩態時電感的端電壓 v_L 為：

- ① $v_L = 200\sin(1000t)\text{ V}$
 ② $v_L = 200\sin(1000t - 90^{\circ})\text{ V}$
 ③ $v_L = 200\sin(1000t + 90^{\circ})\text{ V}$
 ④ $v_L = 200\sqrt{2}\sin(1000t)\text{ V}$



【圖 23】

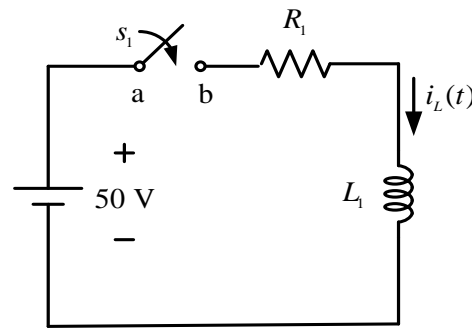
【請接續背面】

【2】24. 電阻及電感組成電路如【圖 24】，電阻 $R_1 = 10\Omega$ ，電感 $L_1 = 50mH$ ；當開關 S_1 在時間為零($t = 0$) 導通，即 a 及 b 兩端短路，且電感電流初始為零($i_L(0) = 0$)，則此電感電流 $i_L(t)$ 的時間函數為：

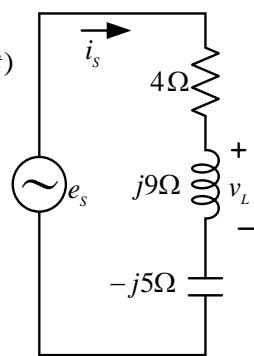
- ① $i_L(t) = 5e^{-200t} A$
- ② $i_L(t) = 5(1 - e^{-200t}) A$
- ③ $i_L(t) = 10(1 - e^{-200t}) A$
- ④ $i_L(t) = 5(1 - e^{-0.005t}) A$

【3】25. 交流穩態電路如【圖 25】，若電源電壓 $e_s = 200\sin(377t)V$ 則電感抗 $j9\Omega$ 的電壓 v_L 時間函數為：

- ① $v_L = 125\sqrt{2}\sin(377t - 45^\circ)V$
- ② $v_L = 225\sqrt{2}\sin(377t - 45^\circ)V$
- ③ $v_L = 225\sqrt{2}\sin(377t + 45^\circ)V$
- ④ $v_L = 125\sqrt{2}\sin(377t + 45^\circ)V$



【圖 24】



【圖 25】

【2】26. 下列何種試驗可以測量三相感應電動機之銅損？

- ① 直流電阻試驗
- ② 堵住試驗
- ③ 無載試驗
- ④ 負載試驗

【3】27. 關於直流發電機之各式繞組接線方式，下列何者正確？

- ① 補償繞組與電樞繞組並聯
- ② 串激場繞組與電樞繞組並聯
- ③ 分激場繞組與電樞繞組並聯
- ④ 中間極繞組與電樞繞組並聯

【3】28. 三相 4 極 60 赫茲(Hz)的同步電動機，其滿載時每分鐘的轉速(rpm)為多少？

- ① 1200 rpm
- ② 1500 rpm
- ③ 1800 rpm
- ④ 2100 rpm

【4】29. 欲進行準確的定位控制，下列何種電動機可用開迴路控制方式達成？

- ① 三相感應電動機
- ② 蔽極式單相感應電動機
- ③ 單相推斥交流電動機
- ④ 步進電動機

【1】30. 旋轉磁場式同步發電機，轉子的激磁繞組輸入下列何種電源？

- ① 直流電源
- ② 交流電源
- ③ 交流或直流電源皆可
- ④ 無需激磁

【2】31. 欲觀察兩部交流發電機並聯運用的情形時，通常使用「二明一暗」同步燈法，當出現三燈輪流明滅的情形，其原因為何？

- ① 相位稍異
- ② 頻率稍異
- ③ 電壓大小稍異
- ④ 相序不同

【4】32. 變頻器是一種什麼性質的轉換裝置？

- ① 將直流電轉換成所需頻率的交流電
- ② 將交流電轉換成直流電
- ③ 將直流電轉換成直流電
- ④ 將交流電轉換成交流電

【2】33. 變壓器採用 Δ 形連接時，其線電壓 V_L 與相電壓 V_P 、線電流 I_L 與相電流 I_P 的關係為下列何者？

- ① $V_L = \sqrt{3}V_P, I_L = I_P$
- ② $V_L = V_P, I_L = \sqrt{3}I_P$
- ③ $V_L = V_P, I_L = I_P$
- ④ $V_L = \sqrt{3}V_P, I_L = \sqrt{3}I_P$

【2】34. 設 V_{NL} 為無載端電壓， V_{FL} 為滿載端電壓，則電壓調整率 VR% 為下列何者計算值取%？

- ① $(V_{FL} - V_{NL}) / V_{FL}$
- ② $(V_{NL} - V_{FL}) / V_{FL}$
- ③ $(V_{FL} - V_{NL}) / V_{NL}$
- ④ $(V_{NL} - V_{FL}) / V_{NL}$

【3】35. 直流發電機中，關於中間極極性之敘述，下列何者正確？

- ① 順旋轉方向之相鄰主磁極相反
- ② 逆旋轉方向之相鄰主磁極相同
- ③ 順旋轉方向的相鄰主磁極相同
- ④ 無特別規範

【4】36. 下列何者定義了直流發電機中導體電流方向、運動方向與磁場方向之間的關係？

- ① 楞次定律
- ② 安培右手定則
- ③ 佛來銘左手定則
- ④ 佛來銘右手定則

【1】37. 有 A、B 兩部直流分激式發電機並聯運轉而供給負載，今欲在維持系統電壓為定值的情況下，變更負載由 B 機逐漸至 A 機，則下列敘述何者正確？

- ① 將 A 機的場電阻減少，B 機增加
- ② 將 A 機的場電阻增加，B 機減少
- ③ A、B 兩機的場電阻同時增加
- ④ A、B 兩機的場電阻同時減少

【3】38. 直流蔽極式馬達旋轉依循的方向為下列何者？

- ① 由通電電流方向決定
- ② 自蔽極至主磁極
- ③ 自主磁極至蔽極
- ④ 不一定

【2】39. 下列哪一種感應電動機啟動時，可以在轉部繞組上串聯電阻？

- ① 三相鼠籠式
- ② 三相繞線式
- ③ 單相分相式
- ④ 單相推斥式

【1】40. 某單相 220V，60Hz 之負載消耗 24kW，功率因數為 0.6 落後，現在欲改善功率因數為 0.8 時，應裝多少 kvar 的電容器？

- ① 14 kvar
- ② 12 kvar
- ③ 10 kvar
- ④ 4.8 kvar

【3】41. 同步發電機之自激現象，產生的條件為下列何種負載？

- ① 電阻性負載
- ② 電感負載
- ③ 電容性負載
- ④ 電阻或電感性負載

【2】42. 下列哪兩種試驗可求得同步發電機的短路比？

- ① 負載試驗與短路試驗
- ② 開路試驗與短路試驗
- ③ 開路試驗與相位特性試驗
- ④ 負載試驗與相位特性試驗

【2】43. 一台 110 伏特之分激電動機，其電樞電阻為 0.5 歐姆，分激場電阻為 55 歐姆，電刷壓降為 2 伏特，滿載時線路電流為 30 安培，轉速為 1500rpm，若不考慮電樞反應，則滿載反電勢為多少伏特？

- ① 96
- ② 94
- ③ 92
- ④ 90

【4】44. 有一步進電動機，轉速為 300rpm，每秒共有 2000 步，試求步進角為幾度？

- ① 7.2°
- ② 3.6°
- ③ 1.8°
- ④ 0.9°

【1】45. 有一三相感應電動機，在某一負載時其轉差率為 0.04，若將轉部電阻增加為 3 倍而轉矩保持不變，則轉差率應變為多少？

- ① 0.12
- ② 0.06
- ③ 0.03
- ④ 0.015

【4】46. 某 100kW 直流發電機，定值損失為 8kW，滿載時的可變損失為 6kW，若此發電機於一天內滿載 6 小時，半載 12 小時，其餘時間停止運轉(斷電狀態)，則此電機全日電能損失為多少？

- ① 280kWh
- ② 246kWh
- ③ 216kWh
- ④ 198kWh

【3】47. 某三相 4 極感應電動機，採用直接啟動時啟動電流(I_S)為 120A，啟動轉矩(T_S)為 30 牛頓-公尺。若改為 Y- Δ 降壓啟動，則啟動電流(I_S)與啟動轉矩(T_S)分別為何？

- ① $I_S = 120A, T_S = 10$ 牛頓-公尺
- ② $I_S = 40A, T_S = 30$ 牛頓-公尺
- ③ $I_S = 40A, T_S = 10$ 牛頓-公尺
- ④ $I_S = 120A, T_S = 30$ 牛頓-公尺

【2】48. 關於兩部同步發電機並聯運轉之敘述，下列何者錯誤？

- ① 增減任一發電機的激磁電流，可以改變發電機間無效功率之分擔
- ② 兩部發電機的容量須相同才可並聯運轉，否則絕不可並聯運轉
- ③ 增減任一發電機的激磁電流，可使該發電機的功率因數變化
- ④ 改變任一發電機的激磁電流，可以改變該發電機的電流相位

【2】49. 某三相 4 極感應電動機，已知 $R_2 = 0.1 \Omega$ ， $X_2 = 0.4 \Omega$ ，欲使啟動時產生最大轉矩，則轉子應串接多少 Ω 的電阻？

- ① 0.4 Ω
- ② 0.3 Ω
- ③ 0.2 Ω
- ④ 0.1 Ω

【2】50. 某直流長分路複激式發電機，當負載電流 I_L 為 40 安培時，端電壓 V_L 為 110 伏特，分激場電流 I_f 為 2 安培，電樞電阻 R_a 為 0.2 歐姆，串激場電阻 R_s 為 0.3 歐姆，若不考慮電刷壓降 V_b ，則發電機之電樞繞組產生的電功率 P_a 約為多少瓦特？

- ① 6820 瓦特
- ② 5502 瓦特
- ③ 4250 瓦特
- ④ 3320 瓦特